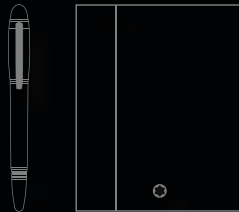




MONTBLANC

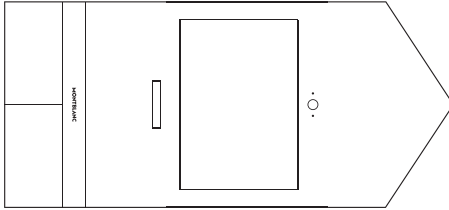
Augmented Paper Quick Start Guide



Quick Start Anleitung
Guide de démarrage rapide
Guida di avvio rapido
Guía de inicio rápido
Guia de Início Rápido
Краткое руководство
간편 시작 설명서
クイックスタートガイド
快速入门指南
快速入門指南

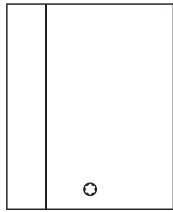
Augmented Paper Overview

Augmented Paper Übersicht
Présentation de l'Augmented Paper
Panoramica Augmented Paper
Introducción de Augmented Paper
Augmented Paper Introdução
Устройство Виртуальная Бумага. Комплектация
오그멘티드 페이퍼 개요
Augmented Paper の概要
虚拟现实笔记本概览
數位筆記本 概覽



Leather envelope

Lederhülle
Étui en cuir
Custodia in pelle
Funda de piel
Capa de couro
Кожаный конверт
레더 엔벨로프
レザーエンベロップ
皮质封面
皮質封套



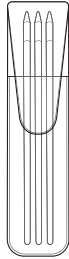
Notebook

Notizbuch
Carnet de notes
Blocco note
Cuaderno
Bloco de notas
Блокнот
노트
ノート
笔记本
筆記本



Writing Instrument

Schreibgerät
Instrument d'écriture
Strumento da scrittura
Artículo de escritura
Instrumento de Escrita
Пишущий инструмент
필기구
筆記具
书写工具
書寫工具



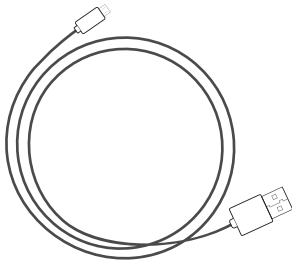
Ballpoint refills

Kugelschreiberminen
Recharges pour stylo bille
Refill per penna a sfera
Recambios para esferógrafo
Recargas da esferográfica
Запасные стержни для шариковой ручки
볼펜 교체용 리필
ボールペンリフィル
圆珠笔笔芯
原子筆筆芯



Tweezers

Pinzette
Pincas
Pinzette
Pinzas
Pinças
Пинцет
핀셋
ピンセット
镊子
鑷子



Charging cable

Ladekabel
Câble de recharge
Cavo di ricarica
Cable de carga
Cabo carregador
Кабель для зарядки
충전 케이블
充電ケーブル
充电线
充電線

Get started

Los geht's!
Introduction
Iniziare
Introducción
Vamos Começar!
Запуск устройства
시작
開始する
开始
開始

_Thanks for purchasing the Montblanc Augmented Paper. Visit www.montblanc.com/augmented-paper for support and more information.

_Vielen Dank, dass Sie sich für ein Montblanc Augmented Paper entschieden haben. Hilfe und weitere Informationen erhalten Sie auf www.montblanc.com/augmented-paper.

_Merci d'avoir acheté l'Augmented Paper de Montblanc. Pour plus d'informations ou si vous avez besoin d'aide, rendez vous sur la page www.montblanc.com/augmented-paper.

_La ringraziamo per aver acquistato Montblanc Augmented Paper. Visiti www.montblanc.com/augmented-paper per assistenza e ulteriori informazioni.

_Gracias por adquirir el papel aumentado Montblanc. Visite www.montblanc.com/augmented-paper para más información y soporte.

_Obrigado por adquirir o Montblanc Augmented Paper. Visite www.montblanc.com/augmented-paper para suporte e mais informações.

_Благодарим Вас за приобретение устройства «Виртуальная Бумага» Montblanc. Посетите www.montblanc.com/augmented-paper для технической поддержки и получения дополнительной информации.

몽블랑의 오그멘티드 페이퍼를 구매해 주셔서 감사합니다. 자세한 정보와 지원이 필요하시면, www.montblanc.com/augmented-paper 에서 확인하실 수 있습니다.

Montblanc Augmented Paperをご購入いただき、ありがとうございます。サポートおよび詳細は、www.montblanc.com/augmented-paper にアクセスしてください。

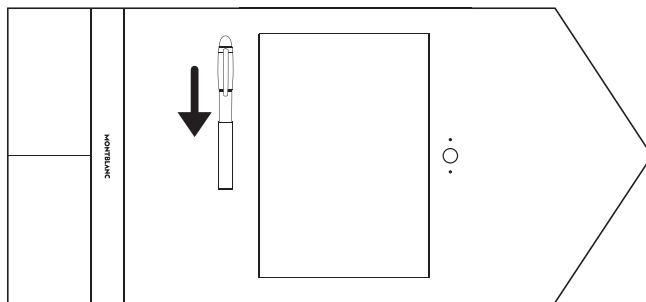
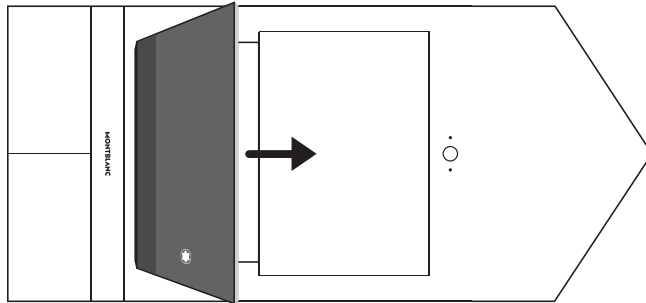
感谢购买万宝龙拟现实笔记本。访问 www.montblanc.com/augmented-paper 获取支持和更多信息。

感謝您購買萬寶龍數位筆記本。請瀏覽 www.montblanc.com/augmented-paper 以取得支援和了解更多詳情。

Insert Notebook & Writing Instrument

Notizbuch & Schreibgerät einfügen
Insérer le carnet de notes et l'instrument d'écriture
Inserire Blocco Note e Strumento da scrittura
Insertar Cuaderno y artículo de escritura
Inserir Bloco de Notas & Instrumento de Escrita
Размещение блокнота и Пишущего инструмента

노트와 필기구 삽입
ノートと筆記具の挿入
插入笔记本和书写工具
插入筆記本和書寫工具



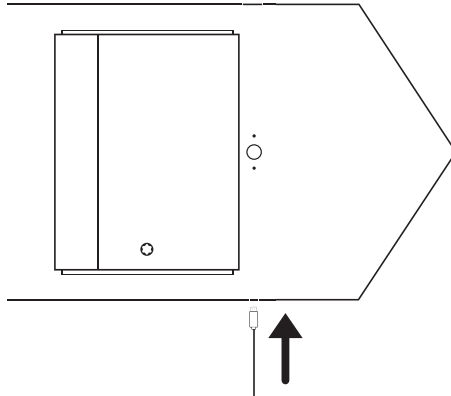
Charging

Laden
Chargement
In carica
Cargando
Carregando
Зарядка
충전
充電中
充电
正在充電

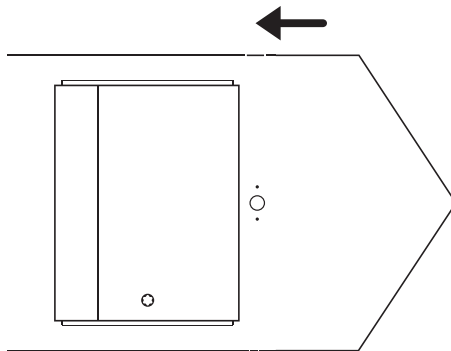
Switch on

Einschalten
Allumer
Accendere
Encender
Ligar
Включение
켜기
電源オン
打开
啟動

1. Charging



2. Switch on



Get App

Die App herunterladen
Obtenir l'application
Scaricare l'app
Obtener aplicación
Baixe o App
Специальное приложение
앱 다운로드
アプリを取得
获取应用程序
下載應用程式

_Download and launch the "Montblanc Hub" App from the App Store or Play Store.

앱 스토어나 플레이 스토어에서 '몽블랑의 오그멘티드 페이퍼'를 다운로드하고 앱을 시작하세요.

_Die „Montblanc Hub“ App können Sie im App Store oder Play Store herunterladen.

App StoreまたはPlay Store から、"Montblanc Hub" アプリをダウンロードし、起動してください。

_Téléchargez et lancez l'application „Montblanc Hub“ depuis l'App Store ou le Play Store.

从App Store或Play Store下载"万宝龙Hub"应用程序, 然后启动。

_Scaricare e avviare l'app "Montblanc Hub" dall'App Store o dal Play Store.

從App Store或Play Store 下載「萬寶龍 Hub」應用程式，然後啟動。

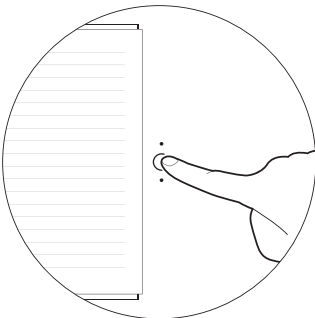
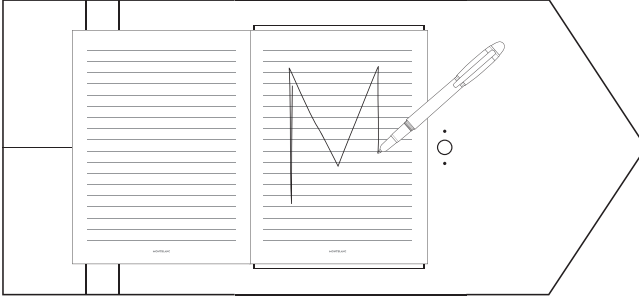
_Descargue y lance la aplicación Montblanc Hub del App Store o Play Store.

_Faça o download e acesse o "Montblanc Hub" App nas lojas da App Store ou Play Store.

_Скачайте и установите приложение Montblanc Hub из App Store или Play Store.

Writing

Schreiben
Écriture
Scrittura
Escritura
Escrevendo
Процесс письма
작성
筆記
书写
書寫



Press button for next page

Drücken Sie den Button, um zur nächsten Seite zu gelangen.

Appuyez sur le bouton pour aller à la page suivante
Premere il pulsante per passare alla pagina successiva

Pulse el botón para la página siguiente
Pressione o botão para a próxima página

Нажмите кнопку для переноса текста

다음 페이지로 가려면 버튼을 누르세요.

ボタンを押して次ページへ進む

按下一页按钮

按下一頁按鈕

LED indicators

LED-Anzeigen
 Voyants LED lumineux
 Indicatori LED
 Indicadores LED
 Indicadores LED
 LED индикаторы
 LED 표시기
 LEDインジケーター
 LED指示灯
 LED指示燈

○

Green solid
 Grünes Dauerlicht
 Vert fixe
 Verde fisso
 Relleno verde
 Verde sólido
 Постоянный зеленый
 그린
 グリーンの点灯
 綠色常亮
 綠色常亮

Power on, page is empty
 Eingeschaltet, leere Seite
 Appareil allumé, page vide
 Accensione, la pagina è vuota
 Encendido, la página está vacía
 Ligado, a página está vazia
 Устройство включено, страница пуста
 전원이 켜져 있으며, 페이지가 비어 있습니다.
 電源オン、ページが空白です
 电源打开，页面为空白
 電源啟動，頁面為空白

○

Blue solid
 Blaues Dauerlicht
 Bleu fixe
 Blu fisso
 Relleno azul
 Azul sólido
 Постоянный синий
 블루
 ブルーの点灯
 藍色常亮
 藍色常亮

Power on, page has content
 Eingeschaltet, Seite mit Inhalt
 Appareil allumé, page avec contenu
 Accensione, la pagina include contenuti
 Encendido, la página tiene contenido
 Ligado, a página tem conteúdo
 Устройство включено, страница заполнена
 전원이 켜져 있으며, 페이지에 콘텐츠가 있습니다.
 電源オン、ページにコンテンツがあります
 电源打开，页面有内容
 電源啟動，页面有内容

○

Blue blinking
 Blaues Blinklicht
 Bleu clignotant
 Blu lampeggiante
 Intermitente azul
 Azul intermitente
 Мигающий синий
 깜박이는 블루
 ブルーの点滅
 藍色闪烁
 藍色閃爍

Pairing
 Verbinden
 Connexion
 Sincronizzazione
 Emparejamiento
 Pareando
 Синхронизация
 페어링
 ペアリング
 配对
 配對

LED indicators

LED-Anzeigen
 Voyants LED lumineux
 Indicatori LED
 Indicadores LED
 Indicadores LED
 LED индикаторы
 LED 표시기
 LEDインジケーター
 LED指示灯
 LED指示燈



Blue-orange

Blauorange
 Bleu orange
 Blu-arancione
 Azul-naranja
 Azul alaranjado
 Синий и оранжевый
 블루-오렌지
 ブルーオレンジ
 蓝色/橙色
 藍色/橙色

Storage full

Voller Speicher
 Stockage plein
 Archivio pieno
 Almacenamiento completo
 Armazenamento completo
 Память заполнена
 저장 공간 가득 참
 空き容量がありません
 存储空间已滿
 儲存空間已滿



Orange solid

Orangefarbenes Dauerlicht
 Orange fixe
 Arancione fisso
 Relleno naranja
 Laranja sólido
 Постоянный оранжевый
 오렌지
 オレンジの点灯
 橙色常亮
 橙色常亮

Battery charging

Akku lädt
 Chargement de la batterie
 Batteria in carica
 Cargando la batería
 Carregando a batería
 Устройство заряжается
 배터리 충전
 バッテリー充電中
 電池正在充電
 電池 正在充電



Orange blinking

Orangefarbenes Blinklicht
 Orange clignotant
 Arancione lampeggiante
 Relleno naranja
 Laranja intermitente
 Мигающий оранжевый
 깜박이는 오렌지
 オレンジの点滅
 橙色闪烁
 橙色閃爍

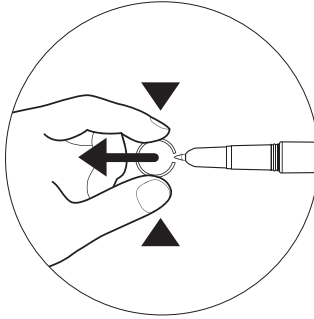
Low battery

Schwacher Akku
 Batterie faible
 Livello batteria basso
 Batería baja
 Bateria fraca
 Низкий заряд устройства
 배터리 부족
 低バッテリー
 電池電量低
 電池 電量不足

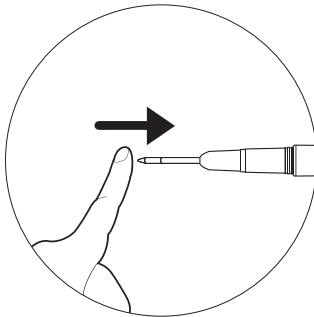
Replace refill

Mine ersetzen
Remplacer la recharge
Sostituire refill
Reemplazar recambio
Trocando a carga
Замена рефила
교체용 리필 교체
リフィルを交換
更換紙芯/笔芯
更換紙/筆芯

Step 1



Step 2





© Montblanc Meisterstück Meisterstück | Montblanc Augmented Paper | Mat. No. 1116902 | Printed in Germany